

3.3 適用上のご注意

(1) サージ保護装置の適用について

・接触器は、低サージバルブを使用していますが、電動機のインチング運転または、古い電動機に適用する場合はCRサージサプレッサによる負荷機器のサージ保護を行ってください。

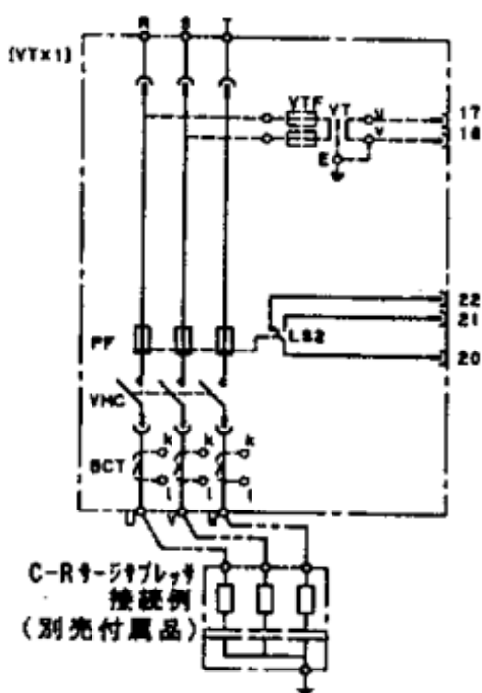
表9 開閉サージ保護装置適用基準例

負荷機器	電動機 発電機	モールド 変圧器	油入変圧器	H種乾式変圧器 (注2)
開閉サージ保護装置 の要否	不要 (注1)	不要	不要	不要

(注1) インチング運転を頻繁に行う場合は、C-Rサージサプレッサを取り付けてください。

(注2) H種乾式変圧器は、雷インパルス耐電圧性能が、6.6kV用では35kV以上、3.3kV用は25kV以上有しているものとします。

3.5 接続図



VMC	電磁接触器本体
52	補助接触子
52C	投入コイル
52T	引外しコイル
IC	IC制御装置
LS1	インタロック接点 (引出形のみ)
MCX	投入用補助継電器 (供給外)
PF	パワーヒューズ (別売付属品)
LS2	PF溶断表示接点 (ヒューズ付のみ)
VT	計器用変圧器兼操作変圧器 (指定付属品)
VTF	VT用ヒューズ (VT付属品)
BCT	ブッシング形変流器 (指定付属品) 個数の指定が必要です。 2個付は、U・W 3個付は、U・V・Wに取付けとなります。
ON	投入用スイッチ (供給外)
OFF	引外し用スイッチ (供給外)

図1 接触器メーカーの取扱説明書 (抜粋)